

Modulare Großküchengeräteserie 900XP Elektrogrill, Vollmodul- Standgerät

Technisches Datenblatt

 ARTIKEL # _____
 MODELL # _____

NAME # _____

SIS # _____

AIA # _____


391271 (E9GREHGCFU)

 Elektrogrill, Vollmodul-
Standgerät

Kurzbeschreibung

Artikel Nr. _____

Heizung durch Incoloy-Heizelemente unter dem Grillrost. Grillroste aus Gusseisen, leicht zum Reinigen abnehmbar. Gusseisenroste können zum Grillen von Fleisch oder Fisch gedreht werden. Mit Fettauffangschale. Extra stabile Deckplatte aus 2 mm dickem Edelstahl. Außenverkleidung aus Edelstahl mit Scotch Brite Schliff. Rechtwinklige Abkantungen für bündige Montage zwischen Geräten.

Hauptmerkmale

- Armierte Incoloy Heizelemente unter dem Grillrost
- Jeder Heizelementeblock mit thermostatischer Temperaturregelung.
- Leistungs-Anzeigeleuchte.
- Tropfblech zum Auffangen von Fett aus den Produkten und Bratfett.
- Dreiseitiger, hoher Edelstahl-Spritzschutz, leicht abnehmbar zum Reinigen in einer Geschirrspülmaschine.
- Das besondere Design der Regelschalter schützt vor Wassereindringen.
- Schutzart IPX5
- Energieregung über Regelschalter.
- Nach vorn schwenkbares Heizelement für leichte Reinigung.
- Monoblockstruktur für bessere Stabilität und einfache Installation.
- Doppelseitige Garfläche: eine für Fleisch und die andere für Fisch und Gemüse.
- Die Schublade kann mit Wasser gefüllt werden zum Produzieren von Dampf zum Garen empfindlicher Produkte und für leichte Reinigung der Schublade.
- Die niedrige Temperatur der Außenverkleidung ermöglicht ein Arbeiten in voller Sicherheit.
- Kochgitter aus hochbeständigem, emailliertem Gusseisen zur leichten Reinigung.

Konstruktion

- Das Gerät ist 930 mm tief als Arbeitsflächenvergrößerung.
- Außenverkleidung aus Edelstahl mit Scotch Brite Schliff.
- 2 mm dicke Deckplatte aus Edelstahl.
- Gerät mit rechtwinkligen Seitenkanten für bündige Verbindung der Gerät nebeneinander ohne Ritzen und Schmutzecken.

Serienmäßiges Zubehör

- 1 St. Schaber für Roste aus Gusseisen PNC 206422

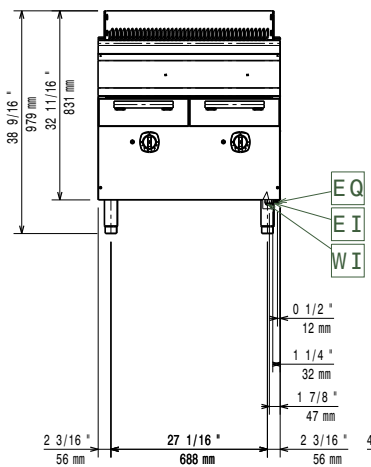
Optionales Zubehör

- Verbindungs-/Dichtungsmittel PNC 206086
- Satz mit 4 Rollen, 2 schwenkbar mit Bremse PNC 206135
- 1 Satz geflanschte Füße PNC 206136
- Front-Sockelblende, 800 mm PNC 206148
- Front-Sockelblende, 1000 mm PNC 206150
- Front-Sockelblende, 1200 mm PNC 206151
- Front-Sockelblende, 1600 mm PNC 206152

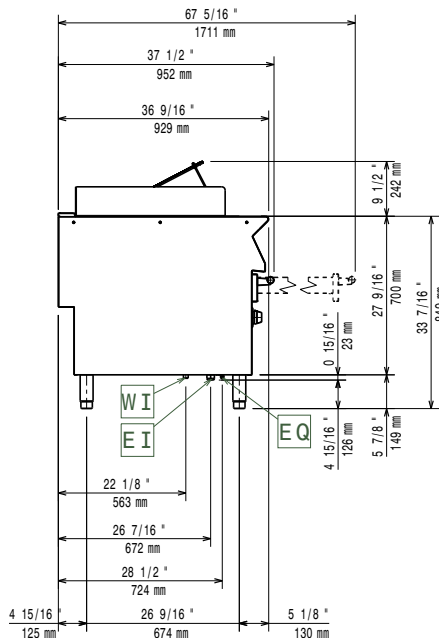
Genehmigung: _____

• 2 SEITLICHE SOCKELBLENDEN SERIE 900	PNC 206157	<input type="checkbox"/>
• Front-Fußblende, 800 mm (nicht für Kühl-/Tiefkühl-Unterschrank)	PNC 206176	<input type="checkbox"/>
• Front-Fußblende, 1000 mm (nicht für Kühl-/Tiefkühl-Unterschrank)	PNC 206177	<input type="checkbox"/>
• Front-Fußblende, 1200 mm (nicht für Kühl-/Tiefkühl-Unterschrank)	PNC 206178	<input type="checkbox"/>
• Front-Fußblende, 1600 mm (nicht für Kühl-/Tiefkühl-Unterschrank)	PNC 206179	<input type="checkbox"/>
• 1 Paar seitliche Fußblenden, nicht für Kühl-/Tiefkühlunterschrank	PNC 206180	<input type="checkbox"/>
• 2 Blenden für Servicekanal für einseitige Installation	PNC 206181	<input type="checkbox"/>
• 2 Blenden für Servicekanal für Rücken-an-Rücken-Installation von Tischgeräten auf Unterbau	PNC 206202	<input type="checkbox"/>
• 4 Füße für Sockelaufstellung (nicht für Serie 900 Stand-Grillgerät)	PNC 206210	<input type="checkbox"/>
• Wasserhahn für Stand-Grillgeräte, 800 mm	PNC 206281	<input type="checkbox"/>
• Rückseitiger Abgaskamin, 800 mm	PNC 206304	<input type="checkbox"/>
• RÜCKS. HANDLAUF 1200 MM - MARINE	PNC 206309	<input type="checkbox"/>
• Unterkonstruktion für Fußmontage oder fahrbar 800 mm (XP700-900)	PNC 206367	<input type="checkbox"/>
• Unterkonstruktion für Fußmontage oder fahrbar 1200 mm (XP700-900)	PNC 206368	<input type="checkbox"/>
• Unterkonstruktion für Fußmontage oder fahrbar 1600 mm (XP700-900)	PNC 206369	<input type="checkbox"/>
• Unterkonstruktion für Fußmontage oder fahrbar 2000 mm (XP700-900)	PNC 206370	<input type="checkbox"/>
• Rückwandverkleidung - 800 mm (XP700-900)	PNC 206374	<input type="checkbox"/>
• Rückwandverkleidung - 1000 mm (XP700-900)	PNC 206375	<input type="checkbox"/>
• Rückwandverkleidung - 1200 mm (XP700-900)	PNC 206376	<input type="checkbox"/>
• Edelstahlrost mit Ablaufrinnen für freistehende, V-förmige Grillgeräte (900XP)	PNC 206405	<input type="checkbox"/>
• Schaber für Grillgerät mit Ablaufrinnen - Tischgeräte	PNC 206421	<input type="checkbox"/>
• Schaber für Roste aus Gusseisen	PNC 206422	<input type="checkbox"/>
• Seitlicher Handlauf, rechts und links	PNC 216044	<input type="checkbox"/>
• Front-Handlauf, 600 mm	PNC 216047	<input type="checkbox"/>
• Front-Handlauf, 1200 mm	PNC 216049	<input type="checkbox"/>
• Front-Handlauf, 1600 mm	PNC 216050	<input type="checkbox"/>
• 2 Seitenblenden für freistehende Geräte	PNC 216134	<input type="checkbox"/>
• Breiter Handlauf, Portionierbord, 800 mm	PNC 216186	<input type="checkbox"/>

Front

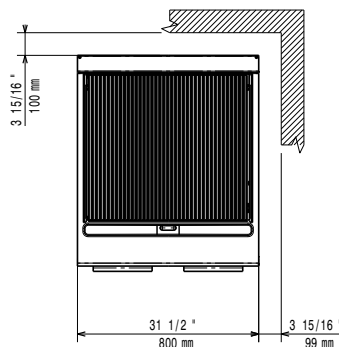


Seite



EI = Elektroanschluss
 EQ = Equipotentialschraube

oben



Elektrisch

Netzspannung:	380-400 V/3N ph/50-60 Hz
Vorbereitet für:	
Anschlusswert:	15 kW
Gesamt-Watt	15 kW

Schlüsselinformation

Außenabmessungen, Länge:	800 mm
Außenabmessungen, Tiefe:	930 mm
Außenabmessungen, Höhe:	850 mm
Nettogewicht:	115.5 kg
Versandgewicht:	119 kg
Versandhöhe:	1180 mm
Versandlänge:	1020 mm
Versandtiefe:	880 mm
Versandvolumen:	1.06 m ³
Zertifizierungsgruppe	EG92F
Garflächenlänge:	631 mm

Garflächentiefe: 640 mm

If appliance is set up or next to or against temperature sensitive furniture or similar, a safety gap of approximately 150 mm should be maintained or some form of heat insulation fitted.